



ZE 3190BT

Handlicher Bluetooth CCD Scanner mit hervorragenden Leseverhalten

- Hohe Leseperformance
- Bluetooth Datenübertragung
- Ergonomisches, stromlinienförmiges Design
- Hohe Ersterfassungsrate
- Robustes Gehäuse
- Akustische und visuelle Rückmeldung
- Flexibler Anschluss an unterschiedliche Schnittstellen: Tastatur, RS-232, USB
- Alle gängigen 1D Barcodes lesbar

Anwendungsbereiche:

- Kasse
 - Lagerverwaltung
 - Logistik
 - Dokumentenmanagement
-

HP
**SYSTEMHAUS FÜR
DATENINTEGRATION**

Bucher Straße 69
D- 90419 Nürnberg
Telefon: 0911 376585-0
Telefax: 0911 376585-85
www.datenintegration.de
vertrieb@datenintegration.de



„...erfassen mit System!“



ZE 3190BT

Dieser ergonomische Funkscanner verbindet ausgezeichnete Ergonomie, mit hoher Robustheit, einem geringen Stromverbrauch und einem hervorragenden Leseverhalten. Die kompakten Abmessungen und die praktische optionale Ablage sorgen dafür, dass der ZE 3190BT einfach zu handhaben ist.



SYSTEMHAUS FÜR
DATENINTEGRATION

Technische Spezifikation

Lesekopf

Lichtquelle:	617 nm, sichtbare LED
Mikroprozessor:	32 Bit
Scanrate:	330 Scans pro Sekunde
Lesefeldtiefe:	10 – 360 mm
Druckkontrast:	20% bei UPC/EAN 100 %
Max. Auflösung:	0,1 mm
Schnittstellen:	Tastatur, RS-232, USB, USB-Virtual COM, Lesestift, OPOS, JPOS
Signale:	Tongeber, LED Anzeige, optional Vibrationsgerber

Abmessung (ohne Kabel)

Länge:	147,0 mm
Max. Höhe:	62,0 mm
Breite:	114,5 mm

Stromversorgung

Eingangsspannung:	5 VDC \pm 10 %
Akku:	3,7 Lion Akku
Ladedauer:	4,5 Stunden Ladestation oder 6 Stunden USB Kabel
Ladestrom:	70 bis 700 mA
Akkulaufzeit:	Bis zu 40 Stunden
Bluetooth Reichweite:	Bis zu 100 Meter

Weitere Angaben

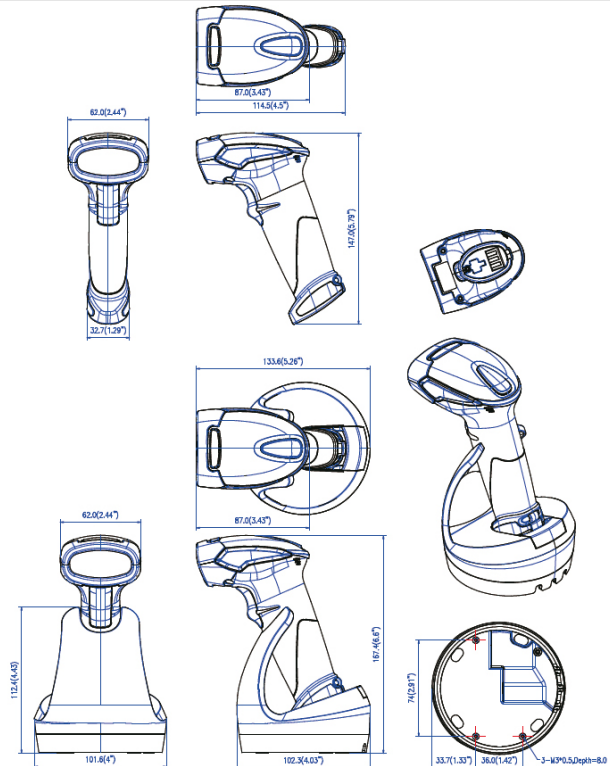
Betriebstemperatur:	0°C ~ +50°C
Lagertemperatur:	-20°C ~ +60°C
Luftfeuchtigkeit:	5% ~ 95% (nicht kondensierend)
Schockfestigkeit:	1,2 m Fall auf Beton
Schutzklasse:	IP 41
Umgebungsshelligkeit:	10000 Lux (fluoreszierend)
Gewicht:	210 g ohne Kabel
Kabellänge:	3 Meter

Programmierung: Programmiercodes

Barcodetypen

UPC/EAN/JAN, UPC-A & UPC-E, EAN-8 & EAN-13, JAN-8 & JAN-13, ISBN/ISSN, Code 39, Codabar, Code 128 & EAN 128, Code 93, ITF 2 of 5, IATA Code, MSI, China Postal Code, Code 32, Industrial 2 of 5, Standard 2 of 5, JAP, Code 11, GSI DataBar, GSI DataBar Limited, GSI DataBar Expanded, Telepen

Abmessung



Tischständer



PCS = Print Contrast Signal, Druckkontrast (Reflexionsgrad)
Technische Änderungen vorbehalten! Version 1.0 20.06.13