



## **ZE 3191BT**

Handlicher Bluetooth Laserscanner mit hervorragenden Leseverhalten

---

- Hohe Leseperformance
- Bluetooth Datenübertragung
- Ergonomisches, stromlinienförmiges Design
- Hohe Ersterfassungsrate
- Robustes Gehäuse
- Akustische und visuelle Rückmeldung
- Flexibler Anschluss an unterschiedliche Schnittstellen: Tastatur, RS-232, USB
- Alle gängigen ID Barcodes lesbar

### **Anwendungsbereiche:**

- Kasse
  - Lagerverwaltung
  - Logistik
  - Dokumentenmanagement
- 

**HP**  
**SYSTEMHAUS FÜR  
DATENINTEGRATION**

Bucher Straße 69  
D- 90419 Nürnberg  
Telefon: 0911 376585-0  
Telefax: 0911 376585-85  
[www.datenintegration.de](http://www.datenintegration.de)  
[vertrieb@datenintegration.de](mailto:vertrieb@datenintegration.de)



**„...erfassen mit System!“**



## ZE 3191BT

Dieser ergonomische Funkscanner verbindet ausgezeichnete Ergonomie, mit hoher Robustheit, einem geringen Stromverbrauch und einem hervorragenden Leseverhalten. Die kompakten Abmessungen und die praktische optionale Ablage sorgen dafür, dass der ZE 3191BT einfach zu handhaben ist.

### Technische Spezifikation

#### Lesekopf

Lichtquelle:	650 nm Laser Diode
Mikroprozessor:	32 Bit
Scanrate:	100 Scans pro Sekunde
Lesefeldtiefe:	10 – 360 mm
Druckkontrast:	25% bei UPC/EAN 100 %
Max. Auflösung:	0,1 mm
Schnittstellen:	Tastatur, RS-232, USB, USB-Virtual COM, Lesestift, OPOS, JPOS
Signale:	Tongeber, LED Anzeige, optional Vibrationsgeber

#### Abmessung (ohne Kabel)

Länge:	147,0 mm
Max. Höhe:	62,0 mm
Breite:	114,5 mm

#### Stromversorgung

Eingangsspannung:	5 VDC $\pm$ 10 %
Akku:	3,7 Lion Akku
Ladedauer:	4,5 Stunden Ladestation oder 6 Stunden USB Kabel
Ladestrom:	70 bis 700 mA
Akkulaufzeit:	Bis zu 40 Stunden
Bluetooth Reichweite:	Bis zu 100 Meter

#### Weitere Angaben

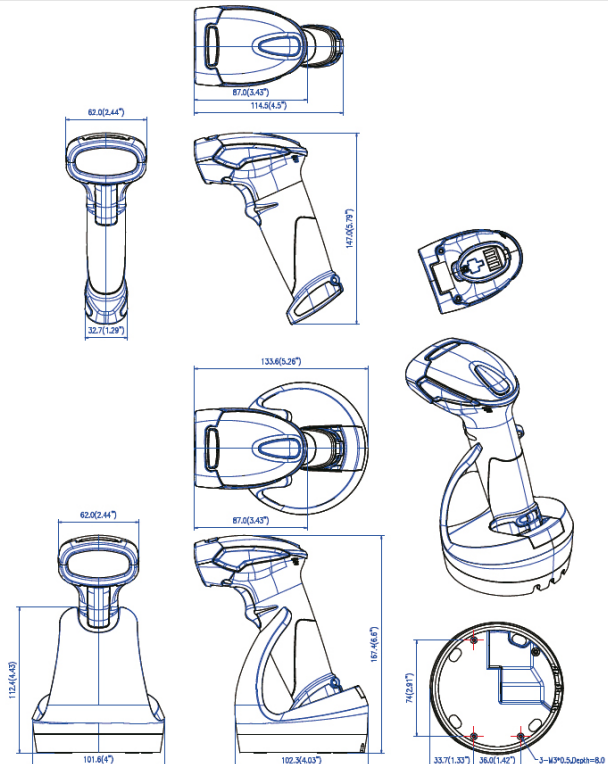
Betriebstemperatur:	0°C ~ +50°C
Lagertemperatur:	-20°C ~ +60°C
Luftfeuchtigkeit:	5% ~ 95% (nicht kondensierend)
Schockfestigkeit:	1,2 m Fall auf Beton
Schutzklasse:	IP 41
Umgebungsshelligkeit:	10000 Lux (fluoreszierend)
Gewicht:	210 g ohne Kabel
Kabellänge:	3 Meter

Programmierung: Programmiercodes

#### Barcodetypen

UPC/EAN/JAN, UPC-A & UPC-E, EAN-8 & EAN-13, JAN-8 & JAN-13, ISBN/ISSN, Code 39, Codabar, Code 128 & EAN 128, Code 93, ITF 2 of 5, IATA Code, MSI, China Postal Code, Code 32, Industrial 2 of 5, Standard 2 of 5, JAP, Code 11, GSI DataBar, GSI DataBar Limited, GSI DataBar Expanded, Telepen

#### Abmessung



#### Tischständer



PCS = Print Contrast Signal, Druckkontrast (Reflexionsgrad)  
Technische Änderungen vorbehalten! Version 1.0

21.08.13