



## Z-5152 Solide 2 D Barcodetechnologie als Einbaumodul

---

- Hochwertige 752x480 Pixel VGA CCD Scanengine
- Mehrere Bildformate
- 2D Einbauscanner
- Intelligentes und kompaktes Design  
RS-232C, USB
- Ausgezeichnetes Preis-Leistungsverhältnis
- Einfache Integration in Maschinen und Automaten
- Einfache Befestigung

### Einsatzgebiete:

Automatenvideotheken, Türöffner, Ticketlesung,  
Bonlesung, Dokumentenmanagement

---

**HP**  
SYSTEMHAUS FÜR  
DATENINTEGRATION

Bucher Straße 69  
D- 90419 Nürnberg  
Telefon: 0911 376585-0  
Telefax: 0911 376585-85  
[www.datenintegration.de](http://www.datenintegration.de)  
[vertrieb@datenintegration.de](mailto:vertrieb@datenintegration.de)



„...erfassen mit System!“



### Z-5152

Das Z-5152 ist ein 2 D Barcodescanner-modul für die Integration in Maschinen, Theken und Automaten aller Art. Das Z-5152 stellt dabei solide Leseperformance zur Verfügung und lässt auch kaum Wünsche in Bezug auf Kompaktheit und Langlebigkeit offen. Die Auflösung beträgt 752 x 480 Pixel, was einer vollen VGA Auflösung entspricht. Zu Prüfung können die Bilder in mehreren Formaten gespeichert werden.



## Technische Spezifikation

### Lesekopf

Lichtquelle : 650 nm, sichtbare LED  
 Optischer Sensor: 752 x 480 Pixel VGA CCD  
 Auflösung: 5 mil bei PCS 90 %  
 Scanfeld 32,2 ° x 24,5° (horizontal x vertikal)  
 PCS Wert: 30 % bei UPC/EAN 100%  
 Anzeigen: Zweifarbige LED (grün & rot)  
 Schnittstellen: RS-232C, USB

### Elektrische Daten

Betriebsspannung: 5 VDC ± 5%  
 Leistungsaufnahme: 280 mA  
 Stromverbrauch: 1,4 W

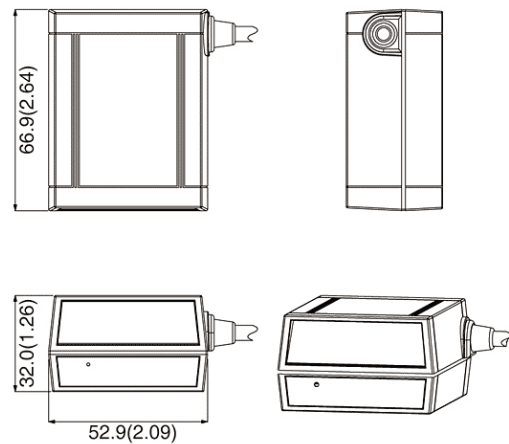
### Weitere Daten

Abmessungen: 32 x 52,9 x 66,9 (H x B x L)  
 Gewicht: 210 g (ohne Kabel)  
 Fremdlichteinfluss: 100.000 Lux max.  
 Betriebstemperatur: 0° bis +40° C  
 Lagertemperatur: -20° bis +60° C  
 Luftfeuchtigkeit: 5% bis 95%, nicht kondensierend  
 Fallschutz: Geschützt vor mehrfachem Fall aus 1,2 m Höhe  
 Kabel: 2 m, glatt  
 Regulationen: CE & FCC DOC

### Codearten

1 D Barcode UPC/EAN/JAN, EAN-8, EAN-13, JAN-8, JAN-13, ISBN/ISSN, Code 39 (mit full ASCII), Codabar, Code 128/ EAN 128, Code 93, Interleaved 2/5, MSI/Plessey, Code 32, Industrial 2/5  
 2 D Barcode PDF417, MicroPDF417, Code 128 Emulation, Data Matrix, Maxicode, QR Code

### Abmessungen



Unit: mm(inch)

### Anschluß

DTE Pin-Out	PIN-OUT CONFIGURATION		
	2. TX	7. CTS	
	3. RX	8. RTS	
	5. GND	9. +5V Input	
Item Part No.	170-50R445-200		

USB TYPE A	USB TYPE A Connector	Function
	1.	VCC
	2.	D-
	3.	D+
	4.	VSS
Item Part No.	170-52U030-200	

### Modelle

#### Z-5152SR (Standard Version)

Barcode	P/N	Model Name	Remark
	88M-52SRRP-001	Z-5152SR (R)	Standard device w/RS-232 Cable (DTE pin-out)
	88M-52SRUB-001	Z-5152SR (U)	Standard device w/USB Cable

#### Z-5152HD (High Density Version)

Barcode	P/N	Model Name	Remark
	88M-52HDRP-001	Z-5152HD (R)	Standard device w/RS-232 Cable (DTE pin-out)
	88M-52HDUB-001	Z-5152HD (U)	Standard device w/USB Cable

#### Z-5152DL (Driver's License Optimized)

Barcode	P/N	Model Name	Remark
	88M-52DLRP-001	Z-5152DL (R)	Standard device w/RS-232 Cable (DTE pin-out)
	88M-52DLUB-001	Z-5152DL (U)	Standard device w/USB Cable

Technische Änderungen vorbehalten

Version 1.0 MSO 03 25.10.10