



SKS Z-5130

Barcodetechnologie als kleines Einbaumodul

- Hochwertige linear CCD Scanner
- Lesefeldtiefe bis zu 55 cm
- Intelligentes und kompaktes Design
- Sehr kleine Baugröße und geringes Gewicht
- Flexible Kommunikation über RS-232C, HID USB, USB – Virtual COM Port Emulation
- Ausgezeichnetes Preis-Leistungsverhältnis
- Einfache Integration in Maschinen und Automaten
- Einfache Befestigung

Einsatzgebiete:

Automatenvideotheken, Türöffner, Ticketlesung, Bonlesung, Dokumentenmanagement

HP
SYSTEMHAUS FÜR
DATENINTEGRATION

Bucher Straße 69
D- 90419 Nürnberg
Telefon: 0911 376585-0
Telefax: 0911 376585-85
www.datenintegration.de
vertrieb@datenintegration.de



„...erfassen mit System!“



SKS Z-5130

Das Gerät Z-5130 ist ein sehr kleines Barcode-scanmodul für die automatische Barcodeerkennung aller Art. Z-5130 stellt dabei eine solide Leseperformance zur Verfügung und lässt auch kaum Wünsche in Bezug auf Kompaktheit und Langlebigkeit offen. Der Lesefeldtiefe ist mit maximal 550 mm auf den erweiterten Nahbereich abgestimmt, so dass sich der Einsatz des Scanners sehr einfach gestaltet.



Technische Spezifikation

Lesekopf

Lichtquelle : 617 nm, sichtbares Licht
 Optischer Sensor: CCD
 Lesefeldtiefe: 35 – 550 mm
 Scanrate: 330 Scans/ Sekunde
 Auflösung: 5 mil bei PCS 90 %
 PCS Wert: 30 % bei UPC/EAN 100%
 Schnittstellen: RS-232C, HID USB, USB – Virtual COM Port Emulation
 Anschlußport RJ45

Elektrische Daten

Betriebsspannung: 5 VDC
 Leistungsaufnahme: normal 600 mW
 Stromverbrauch: normal 120mA

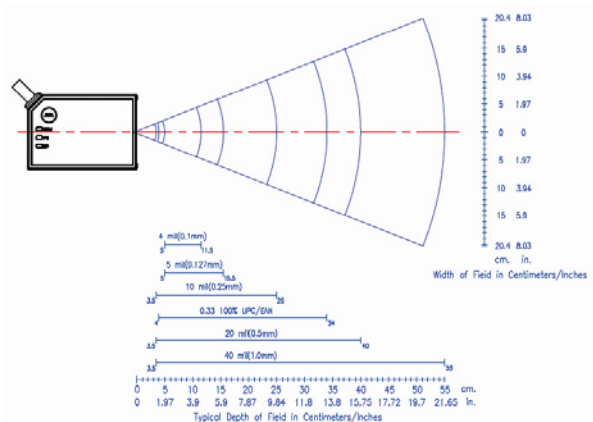
Weitere Daten

Abmessungen: 39 x 26,6x 15,8 mm (L x B x H)
 CPU: 32 Bit Mikroprozessor
 Gewicht: 15 g (ohne Kabel)
 Fremdlichteinfluss: 100000 Lux max.
 Betriebstemperatur: 0° bis +50° C
 Lagertemperatur: -20° bis +60° C
 Luftfeuchtigkeit: 5% bis 95%, nicht kondensierend
 Kabel: 2 m, glatt
 Regulationen: CE & FCC DOC, VCCI, BSM

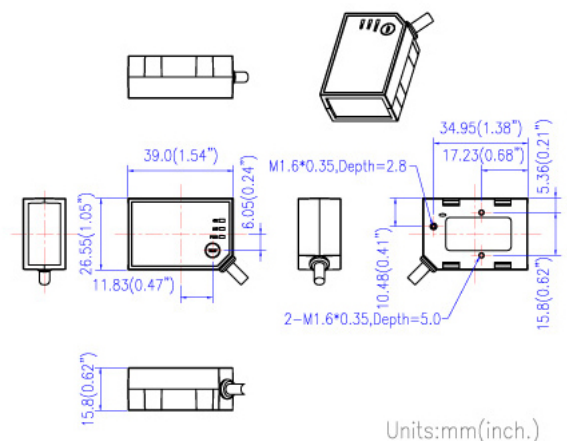
Codearten

UPC/EAN/JAN, EAN-8, EAN-13, JAN-8, JAN-13, ISBN/ISSN, Code 39 (mit full ASCII), Codabar, Code 128/ EAN 128, Code 93, Interleaved 2/5, MSI/Plessey, Code 32, Industrial 2/5, Chinese Post Code

Lesefeld



Abmessungen



Technische Änderungen vorbehalten

Version I.1.00 MSO 04 07.03.11