



Z 5160

Solide Barcodetechnologie als Einbaumodul

- Hochwertige 2500 Pixel CCD Scanengine
- Lesefeldtiefe bis zu 50 cm
- Bis zu 330 Scann pro Sekunde
- Intelligentes und kompaktes Design
- Flexible Kommunikation über Tastatur, RS-232C, HID USB
- Ausgezeichnetes Preis-Leistungsverhältnis
- Einfache Integration in Maschinen und Automaten
- Einfache Befestigung

Einsatzgebiete:

Automatenvideotheken, Türöffner, Ticketlesung,
Bonlesung, Dokumentenmanagement

HP
SYSTEMHAUS FÜR
DATENINTEGRATION

Bucher Straße 69
D- 90419 Nürnberg
Telefon: 0911 376585-0
Telefax: 0911 376585-85
www.datenintegration.de
vertrieb@datenintegration.de



„...erfassen mit System!“



Z 5160

Das Z 5160 ist ein Barcodescannermodul für die Integration in Maschinen und Automaten aller Art. Das Z 5160 stellt dabei solide Leseperformance zur Verfügung und lässt auch kaum Wünsche in Bezug auf Kompaktheit und Langlebigkeit offen. Der Lesebereich ist mit maximal 180 mm Lesefeldtiefe für den erweiterten Nahbereich abgestimmt, so dass sich die Benutzung des Scanners sehr einfach gestaltet.

Technische Spezifikation

Lesekopf

Lichtquelle :	617 nm, sichtbares Licht
Optischer Sensor:	2.500 Pixel CCD
Lesefeldtiefe:	10 – 500 mm
Lesefeldbreite:	180 mm bei 200 mm Leseentfernung
Scanrate:	330 Scans/ Sekunde
Auflösung:	5 mil bei PCS 90 %
PCS Wert:	30 % bei UPC/EAN 100%
Anzeigen:	Zweifarbige LED (grün & rot)
Schnittstellen:	Tastatur, RS-232C, USB

Elektrische Daten

Betriebsspannung:	5 VDC \pm 10%
Leistungsaufnahme:	120 mA
Stromverbrauch:	600 mW

Weitere Daten

Abmessungen:	30,3 x 65 x 80 mm (H x B x L)
Gewicht:	150 g (ohne Kabel)
Fremdlichteinfluss:	100000 Lux max.
Betriebstemperatur:	0° bis +50° C
Lagertemperatur:	-20° bis +60° C
Luftfeuchtigkeit:	20% bis 95%, nicht kondensierend
Fallschutz:	Geschützt vor mehrfachem Fall aus 1,0 m Höhe
Kabel:	2 m, glatt
Regulationen:	CE & FCC DOC, VCCI, BSMI

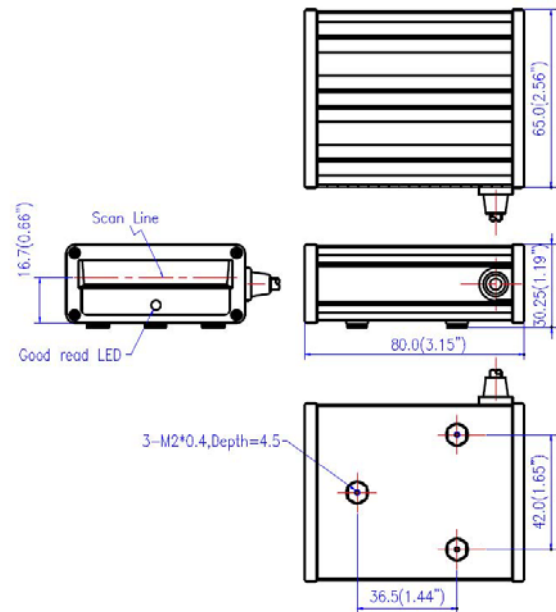
Codearten

UPC/JAN/EAN, UPC A & E, EAN-8, EAN-13, ISBN/ISSN, Code 39, Codabar, Code 128, EAN 128, Code 93, Interleave 2 of 5, Addendum 2 or 5, IATA Code, MSI/Plessey, Chinese Postal Code, Code 32 (Italian Pharmacode), Industrial 2 of 5, Standard 2 of 5, Matrix 2 of 5 (JAP), Code 11, GS1 DataBar, Telepen



Mounting Holes

Abmessungen



Lesefeld

